

Datenblatt



Produktgruppe

Aspir-Flex

Art.-Nr.	Bezeichnung
76062	Aspir-Flex basic
76063	Aspir-Flex plus

Kurzbeschreibung

Pumpensaugset

Einsatzbereich

Zubehör

Anwendungsgebiet

Hauswasserwerke, Hauswasserautomaten, Gartenpumpen

Verwendung

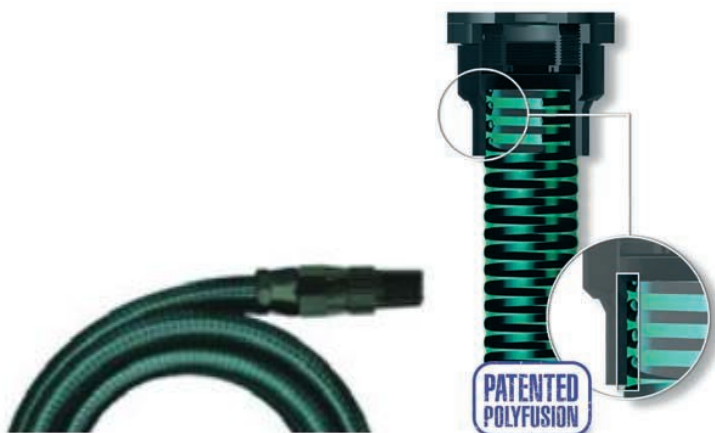
Schlauch mit Filter zum Ansaugen von Wasser aus einem Brunnen

Produktbeschreibung

Pumpensaugset bestehend aus Saugschlauch, Fußfilter mit Rückschlagventil und Doppelnippel (1 1/4 AG auf 1" AG) zum Ansaugen von Klarwasser aus Brunnen, Zisternen, Seen und Bächen. Mit patentierter Polyfusion-Technologie, die die Dichtigkeit zwischen Schlauch und Anschluss garantiert und so das Risiko von Wasserverlusten und Luftansaugung vermeidet. Mit Ansaugfilter aus Kunststoff (basic) oder Messing (plus), verwendbar im Temperaturbereich von -10 °C bis +50 °C, bis zu 0,6 bar Unterdruck, Länge 7 m und mit Pumpenanschluss 1 1/4" IG.

Technische Kurzbeschreibung

- Pumpensaugset bestehend aus Saugschlauch, Fußfilter mit Rückschlagventil und Doppelnippel (1 1/4 AG auf 1" AG) zum Ansaugen von Klarwasser aus Brunnen, Zisternen, Seen und Bächen
- mit patentierter Polyfusion-Technologie, die die Dichtigkeit zwischen Schlauch und Anschluss garantiert und so das Risiko von Wasserverlusten und Luftansaugung vermeidet
- mit Ansaugfilter aus Kunststoff (basic) oder Messing (plus)
- verwendbar im Temperaturbereich von -10 °C bis +50 °C, bis zu 0,6 bar Unterdruck, Länge 7 m und mit Pumpenanschluss 1 1/4" IG



Betriebsdaten

Art.-Nr.	76062	76063
Fördermedium Temperatur	+50 °C	
Temperaturbeständigkeit	-10 bis +50 °C	
Unterdruck (ca. in bar)	0,6	
Biegeradius (ca. mm)	100	

Aufbau, Werkstoffe und Produkteigenschaften

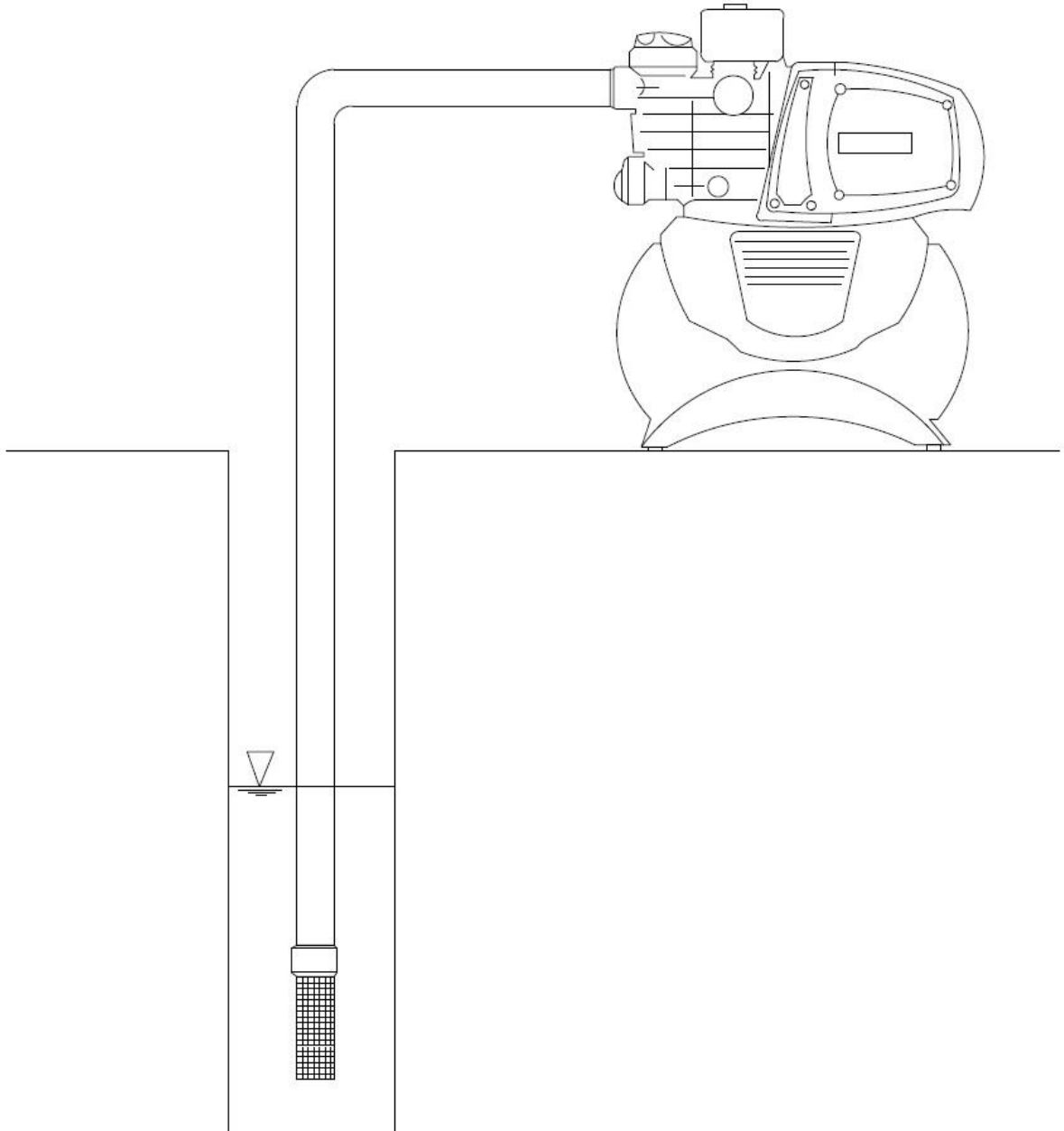
Art.-Nr.	76062	76063
Sonstiges 3	Filter aus Kunststoff	Filter aus Messing
Druckträger	PVC	
Schlauchseele	PVC	
Schlauchdecke	PVC	
Aufbau	Spiralschlauch	

Maße & Gewicht (Produkt)

Art.-Nr.	76062	76063
Länge	380	
Höhe	380	
Tiefe/Breite	100	110
Gesamtgewicht (kg)	1,4	1,6
Nennweite (Zoll/Inch)	1"	
Innendurchmesser (mm)	22	
Außendurchmesser (mm)	26	
Wandstärke (mm)	2	
Gewicht (g/m)	200	
Länge (m)	7	

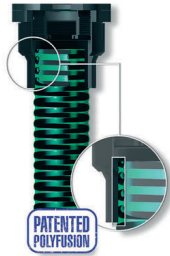
Aspir-Flex

Weitere Abbildungen



Aspir-Flex

76062 Aspir Flex basic (Kunststofffilter)



76063 Aspir Flex plus (Messingfilter)

